

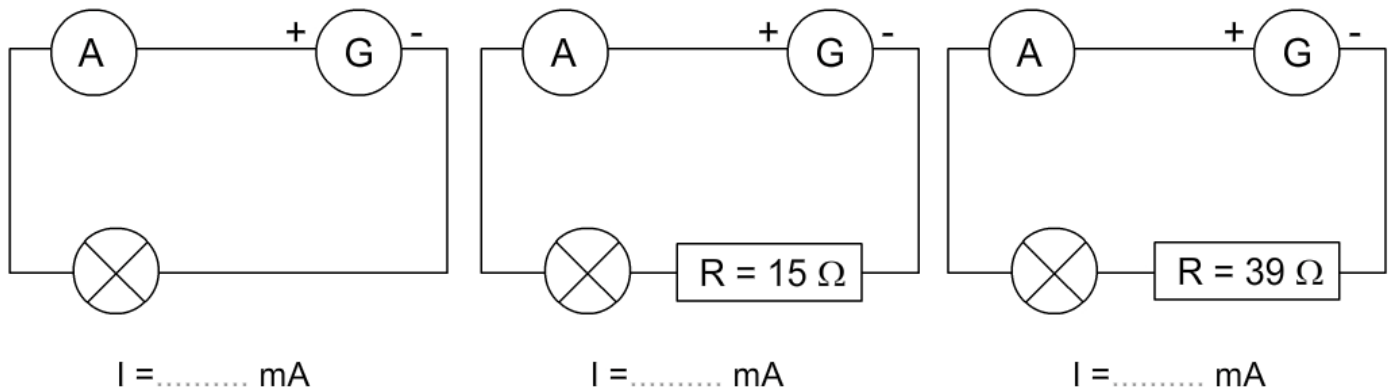
# LA RESISTANCE ELECTRIQUE

## 1. Influence d'une résistance dans un circuit

Le symbole de la résistance est  . L'unité est l'ohm :  $\Omega$

### a) Influence sur l'intensité

Expérience :



### Conclusion :

L'intensité du courant varie selon la résistance placée dans le circuit : plus la résistance est grande, plus l'intensité est petite.

### b) L'effet Joule

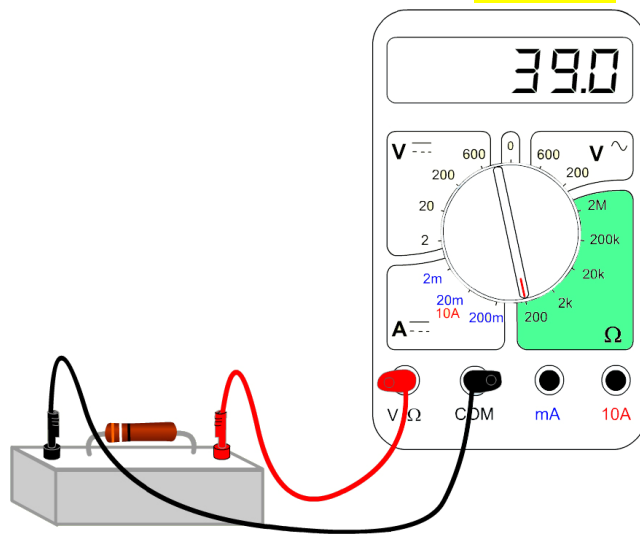
Expérience : Approcher la main d'une résistance en fonctionnement.

### Conclusion :

Tout conducteur présente une résistance au passage du courant. Cela provoque un échauffement : c'est l'**effet Joule**.

## 2. Mesure d'une résistance

1. A l'**ohmmètre** : le dipôle ne doit être branché à rien. **Il est seul.**



2. Avec le **code des couleurs** :

La couleur du :

- 1<sup>e</sup> anneau : 1<sup>e</sup> chiffre ;
- 2<sup>e</sup> anneau : 2<sup>e</sup> chiffre ;
- 3<sup>e</sup> anneau : multiplicateur

